

# R SERİSİ 3 TEKERLEKLİ ELEKTRİKLİ FORKLİFT

Kapasite 1.6-2.0 Ton



[www.ryforklift.com.tr](http://www.ryforklift.com.tr)

**RY**  
ROYAL FORKLİFT

## KONSEPT

ROYAL elektrikli forkliftler konusundaki derin bilgi temelinde bağımsız olarak geliştirilen özel R serisi elektrikli forkliftler, yeni bir elektrikli karşı ağırlık forklift serisidir.

Bir forkliftin endüstriyel bir ortamda iyi çalışmasını sağlayan özellikleri belirleyerek dünyadaki en iyi ürünlerin tüm özelliklerini inceledik. Daha sonra bu bilgileri birleştirerek ürünümüzün tasarımının temellerini oluşturduk.



# GİRİŞ

R serisi 1.6-2.0 Ton yeni enerji elektrikli forkliftler, tüm seri, lityum pillerin özelliklerine göre özel olarak geliştirilmiş özel lityum pil modellerini kapsar.

## 6 SEBEP

Yüksek Performanslı Elektrikli Forklifti seçin

- ▶ GÜVENİLİRLİK
- ▶ VERİMLİLİK
- ▶ ÇEVRE DOSTU
- ▶ KONFORLU ÇALIŞMA
- ▶ KOLAY BAKIM
- ▶ YÜKSEK PERFORMANS



# LITHIUM POWERED



**LITYUM**  
TECHNOLOGY

Kompakt tasarım, esnek yüksek düzeyde enerji verimliliği,  
bakım gerektirmez, uzun hizmet ömrü.



# YENİ NESİL

## ŞİMDİ YENİ NESİL LİTYUM BATARYA GÜCÜ

# ROYAL

## YENİ LİTYUM ELEKTRİKLİ FORKLİFT AVANTAJLARI

### ÇEVRE DOSTU

- Sıfır Emisyon
- Sıfır Gürültü
- Ağır Metal Yok
- Korozyon Yok
- Asit Buharlaşması Yok

### BAKIM GEREKTİRMEZ

- Saf Su Eklemeye Gerek Duyulmaz
- Günlük Bakım Gerektirmez

### YÜKSEK GÜVENLİK

- Değişken Koşullarda Gerçek Zamanlı Çok Yönlü Güvenlik Donanımlı Devre Koruması.
- Sistem Otomatik Olarak Sürekli Kendisini Denetler ve Anormal Durumlarda Koruma Devresi Aktif Hale Gelir.
- Tüm Sistem İçin Acil Durum Butonu
- Forklift Kontrol Sistemi ve Bms Gücünün Bağlantısını Hızlı Bir Şekilde Keserek Forklift Güvenliğini Sağlar.

### UZUN HİZMET ÖMRÜ

- 5000 Vardiya Çalışma Sonrasında Yaklaşık %75 Kapasite Sağlamaya Devam Eder.
- Eşit Çalışma Koşullarında Kurşun Asitli Aküden Çok Daha Uzun Servis Ömrü
- 8 Yıl Garanti

### YÜKSEK VERİMLİLİK VE ENERJİ TASARRUFU

- 1 - 2 saatlik şarj, yaklaşık 8 saatlik çalışma talebini karşılar.
- %95 enerji dönüşüm oranı, üstün şarj ve deşarj performansı, ara ve esnek şarj özelliği, kullanımı kolay, ara şarjlar pil ömrünü etkilemez, yedek batarya değişimine gerek duyulmaz, maliyet tasarrufu ve çalışma güvenliği ile istediğinizden daha fazlası

### DÜŞÜK SICAKLIKTA ÜSTÜN PERFORMANS

- (-20°C) 'de %88'e Varan Boşaltma Verimliliği
- (-40°C) 'de %70'e Varan Boşaltma Verimi
- Soğuk Depoda Uzun Pil Ömrü

# YENİ NESİL ŞİMDİ LİTYUM BATARYALARIN GÜCÜ

Çok fonksiyonlu kullanımı ve Hızlı Şarj özelliği sayesinde malzeme taşıma ekipmanının sürekli kullanılabilirliğini sağlar.

Hafif tasarım, son derece verimli, bakım gerektirmeyen ve uzun hizmet ömrü, R serisinin en önemli avantajlarıdır.

Yeni tasarlanan şasi, operatörün forklifti döndürürken dengeli hissetmesini sağlayan alçak bir ağırlık merkezine sahiptir.



## YÜKSEK KAPASİTELİ LİTYUM PİL PAKETLERİ

Entegre Akü Yönetim Sistemi (BMS) enerji yönetimini sürekli olarak izler ve güvenilir çalışmayı sağlar ROYAL, Lityum aküye 8 yıl garanti sağlar.

		AKÜ KAPASİTESİ
Paket 1	1.6 t standart	48 V / 405 Ah
Paket 2	1.8 t standart	48 V / 405 Ah
Paket 3	2.0 t standart	48 V / 405 Ah

# MÜKEMMEL ERGONOMİK TASARIM

Geleneksel elektrikli forkliftlerden %50'den fazla daha geniş bir çalışma alanına sahiptir. Sürücü kabinindeki gösterge paneli yukarıya yerleştirilmiştir ve operatör başını kaldırdığında görebilir ve fonksiyon düğmelerine kolayca kullanabilir.

Opsiyonel entegre parmak ucu kontrol sistemi için kombine kumandalı kol dayanağı, acil kapatma, dörtlü başparmak anahtarları vb. entegre eder, CAN bus üzerinden elektrikli olarak kontrol edilir ve son derece güvenilirdir. Genişletilmiş fren pedalı ve uygun rejeneratif frenleme işlevi, sürücülerin yorgunluğunu etkili bir şekilde azaltır.



## AVANTAJLAR



Arka aks, esnek bir süspansiyon sistemi ile sağlanır (standart konfigürasyon ve dönüşlerde otomatik yavaşlama, sürücünün konforunu artırır)

Yüksek frekanslı MOSFET entegre denetleyici, sorunsuz, doğru sürüş, kaldırma kontrolü ve mükemmel hız düzenleme performansına sahiptir. Motorla eşleşen elektronik kontrolün iyi performansına, rejeneratif frenlemenin işlevlerine, geri frenleme ve amperlerde kaymayı önleme vb. yüksek güvenilirliğe sahiptir.

Ultra yüksek güçlü AC çekiş motoru bir köprü yapısına sahiptir. Ultra yüksek güçlü bir AC pompa motoru kullanılır. Sistem, yüksek verimliliğe ve eksiksiz koruma işlevlerine, yerleşik hız ve sıcaklık sensörlerine, büyük ölçüde geliştirilmiş güvenilirliğe ve kullanım ömrüne sahiptir.

## VERİMLİLİK



### ÇİFT TAHRİKLİ MOTORLAR

Çift AC motorlar ile kendi eksenini etrafında sonsuz dönüş sağlayarak dar koridorlarda daha kolay operasyonlar sunar.



### PARMAK UÇU KUMANDA KOLU OPT

Parmak uçları düzgün çalışmayı sağlar. Kolçağa sahip tasarım, operatörün yorgunluğunu azaltmaya da yardımcı olur.



### ÇOK İŞLEVLİ EKРАН

Operatörler ve yöneticiler için yararlı bilgiler sunar.



## YÜKSEK PERFORMANS

Yeni geliştirilen yüksek performanslı 3 tekerlekli elektrikli forklift, enerji tüketimini büyük ölçüde azaltır. Bu, çalışma verimliliğini %20 artırır.

Royal forklift mühendisleri, farklı forklift sistemlerinin konumuyla birleştirilmiş akü açık yapısal tasarımı, bu forklifti farklı şekillerde monte etme ve sökme fikriyle tasarladı.

Bu tasarım, hizmet verilebilirliği önemli ölçüde artırır ve hizmet işçilik maliyetini düşürür.





Öne ve arkaya doğru ayarlanabilen oturma yeri, yan kanatları ve oturma kemeri sayesinde rahat bir çalışma duruşunu destekler.



Enerji tasarruflu LED ışıklar, düşük enerji tüketimi ve daha uzun ömür sağlar.



Çift arka lastikler, seyir ve dönüş sırasında stabilite ve yüksek direk yüksekliklerinde daha yüksek nominal yük kapasitesi sağlar. 4 tekerlekli forkliftlerle aynı yanıl denge.



Yüksek performanslı lityum pil 1-2 saatte şarj olur, yaklaşık 8 saate kadar çalışma olanağı sağlar.





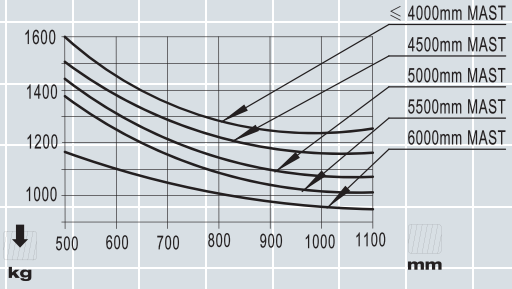




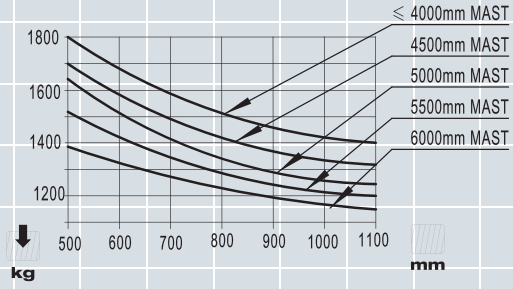
### 3-Wheel Dual Drive Electric Forklift Specification

Model		E16e	E18e	E20e		
Dimensions	Load capacity/rated load	Load capacity/rated load	kg	1600	1800	2000
	Load centre distance	Load centre distance	mm	500	500	500
	Standard Duplex Mast	Lift height	mm	3000	3000	3000
	Standard Duplex Mast	Free height	mm	140	140	140
	Fork	Fork dimensions	mm	40X100X1070	40X100X1070	40X100X1070
	Mast/fork carriage tilt	forward/backward	deg	7\7	7\7	7\7
	outside dimensions	Length to face of forks	mm	2030	2030	2035
	outside dimensions	Overall width	mm	1080	1140	1140
	outside dimensions	lowered mast height	mm	2010	2010	2010
	outside dimensions	Extended mast height	mm	4080	4080	4080
	outside dimensions	Overhead load guardheight	mm	2040	2040	2040
	Min right angle aisle width	Min right angle aisle width	mm	2170	2170	2170
	Min stacking right angle aisle width	Min stacking right angle aisle width	mm	3725	3725	3725
	Turning radius	Min Outside	mm	1700	1700	1700
Performance Data	Speed	Travel speed(unladen)	km/h	18/17.5	18/17.5	18/17.5
	Speed	Lift (unladen)	mm/s	600	550	550
	Speed	Lift (laden)	mm/s	500	450	400
	Speed	Lowering speed (unladen)	mm/s	500	500	500
	Speed	Lowering speed (laden)	mm/s	500	500	500
	Drawbar pull	Laden	N	12500	12200	12100
	Drawbar pull	Unladen	N	12300	12150	12000
	Max.Gradient performance	Laden	%	25	24	22
load distribution	Total weight	Unladen	kg	3210	3350	3520
	Full load	Front	kg	4220	4510	4820
	Full load	Rear	kg	610	640	700
	No load	Front	kg	1570	1630	1590
	No load	Rear	kg	1640	1750	1930
Chassis	Wheels	Tyres size,front		18X7-8	200/50-10	200/50-10
	Wheels	Tyres size,rear		16X6-8	16X6-8	16X6-8
	wheelbase	Distance	mm	1500	1500	1500
	Track width	Front	mm	910	920	920
	Track width	Rear	mm	180	180	180
	Load distance,centre of rear axle to fork	Load distance,centre of rear axle to fork	mm	190	190	190
	Load distance,centre of drive axle to fork	Load distance,centre of drive axle to fork	mm	340	340	340
	Ground clearance	centre of wheelbase	mm	100	100	100
Ground clearance	under mast	mm	80	80	80	
Power system	Battery	Type		Lityum	Lityum	Lityum
	Battery	Voltage/Nominal capacity	V/Ah	48/405	48/405	48/405
	Battery	Type		Lead-acid	Lead-acid	Lead-acid
	Battery	Voltage/Nominal capacity	V/Ah	48/540	48/720	48/720
	Drive Motor	rating S2 60 min	kw/rpm	4.8X2	4.8X2	4.8X2
	Lift Motor	rating at S3 15%	kw/rpm	11	11	11

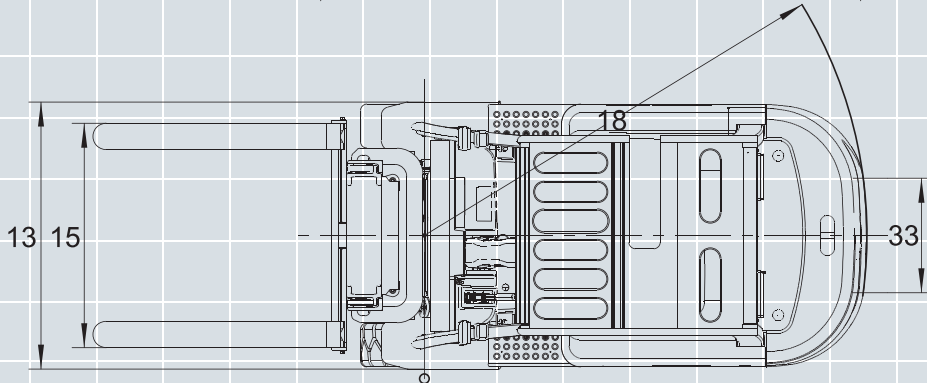
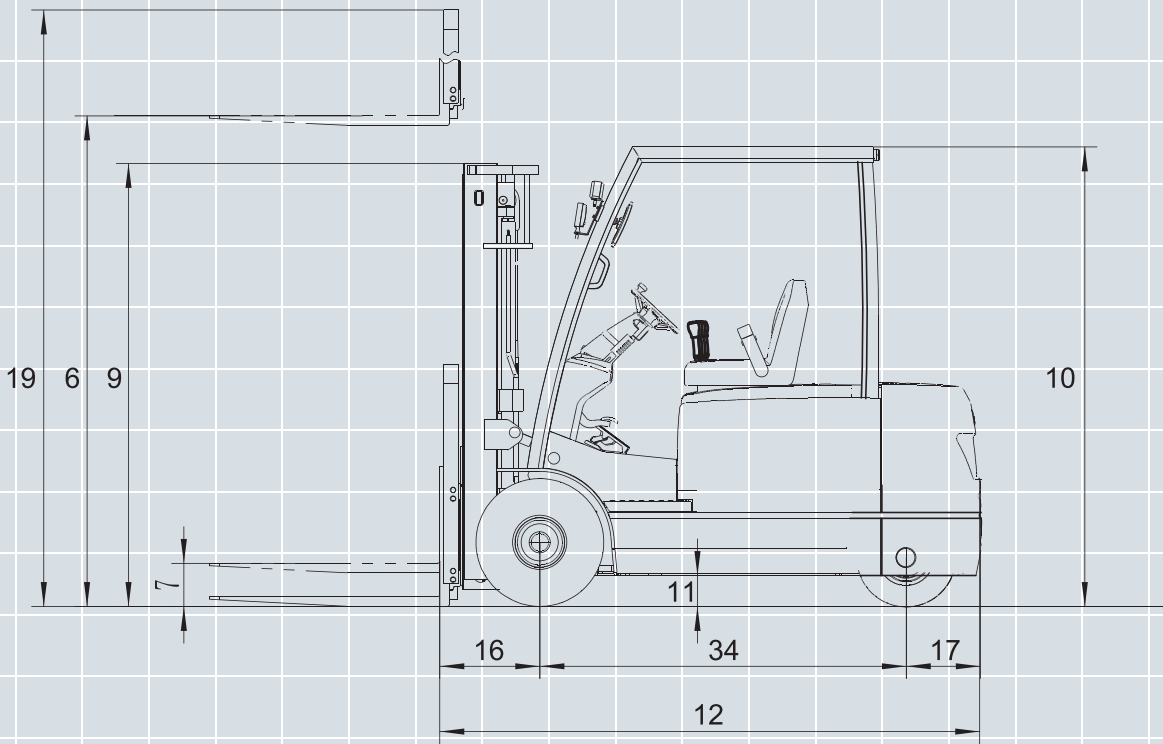
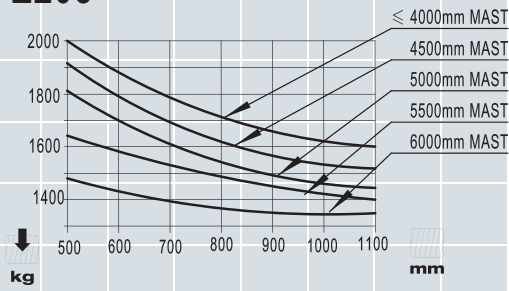
### E16e



### E18e



### E20e



# RY

## ROYAL FORKLIFT



Royal Forklift A.Ş.

Alaaddinbey, Atilla Tatveren Cad. No:18 Nilüfer / BURSA

Tel: 444 9 101

info@ryforklift.com.tr

www.ryforklift.com.tr



CE CERTIFICATE



ISO14001:2004



ISO9001:2000



ISO9001:2015



ISO14001:2015



ISO45001:2018

Onsekbunke , bu broşürde ayrıntıları verilen renk, ekipman veya özelliklerde herhangi bir bildirimde bulunmaksızın değişiklik yapma hakkını saklı tutar. Sürekli geliştirilen ürünlerin konfigürasyonları broşürlerde farklılık gösterebilir. Baskı hatalarından Onsekbunke sorumlu değildir.